

HYTORC®

CENTRE - EST

JETYD™
CORPORATION



VISSEUSE DYNAMOMÉTRIQUE

J-Gun



AGENCE CENTRE - EST

53 CHEMIN ANTOINE PARDON
69160 TASSIN LA DEMI-LUNE

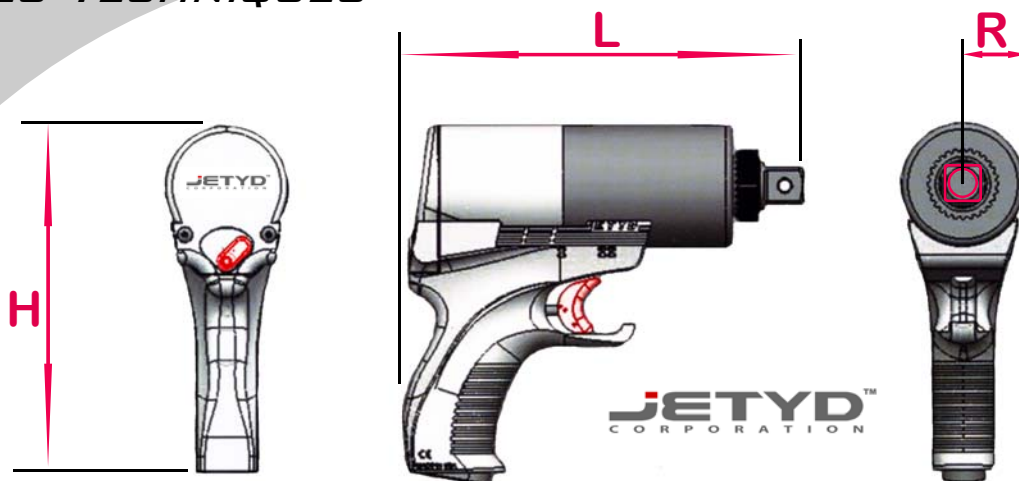
TEL: 04.78.33.39.19

FAX: 04.78.33.50.35

E-MAIL: JH@HYTORC-CE.COM

WWW.HYTORC-CE.COM

DONNÉES TECHNIQUES



Modèle		J-Gun A1	J-Gun A3	J-Gun A5
Alimentation		Pneumatique	Pneumatique	Pneumatique
Couple Maxi.	Nm	1702	4203	7050
Couple Mini.	Nm	301	641	508
Carré cond.		3/4"	1"	1" 1/2
Hauteur (H)		183	186	201
Longueur (L)		203	272	331
Rayon (R)		32	38,1	44,5
Poids	Kgs	3,3	5,6	8,2

HYTORC CENTRE - EST

53 CHEMIN ANTOINE PARDON
69160 TASSIN LA DEMI-LUNE

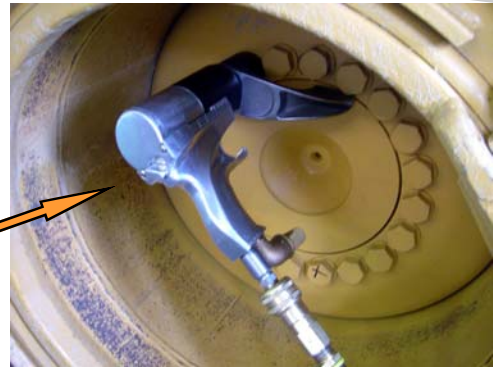
TEL: 04.78.33.39.19

FAX: 04.78.33.50.35

E-MAIL: JH@HYTORC-CE.COM

WWW.HYTORC-CE.COM

VISSEUSE DYNAMOMÉTRIQUE



3 UTILISATIONS POSSIBLES



UTILISATION STANDARD
AVEC DOUILLES IMPACTS.
TÊTE H, VIS BTR, ÉCROUS À
GRÉNEAUX, ETC ...



ÉCROUS TENSIONNEURS



RONDELLES DE RÉACTION



HYTORC CENTRE - EST

53 CHEMIN ANTOINE PARDON
69160 TASSIN LA DEMI-LUNE

TEL: 04.78.33.39.19

FAX: 04.78.33.50.35

E-MAIL: JH@HYTORC-CE.COM

WWW.HYTORC-CE.COM

JETYD™
CORPORATION

HYTORC®



Filtre / Lubrificateur / Régulateur de pression Jgun,
avec manomètre digital.

VISSEUSE DYNAMOMÉTRIQUE

J-Gun



AGENCE CENTRE - EST

53 CHEMIN ANTOINE PARDON
69160 TASSIN LA DEMI-LUNE

TEL: 04.78.33.39.19

FAX: 04.78.33.50.35

E-MAIL: JH@HYTORC-CE.COM

WWW.HYTORC-CE.COM